

## Características Técnicas:

### Entradas possíveis para sensores:

- Entrada PT100
- Entrada Termopares
- 4 a 20 mA
- 0-5Vcc. ou 0-10Vcc.

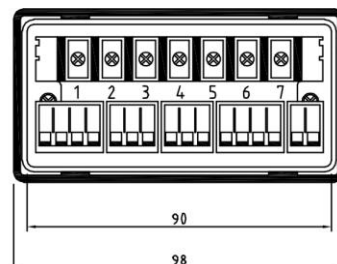
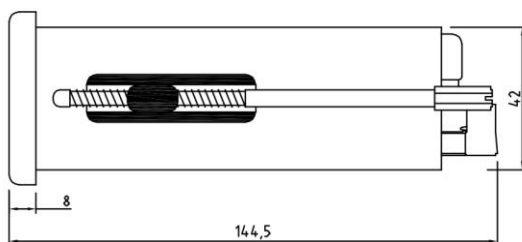
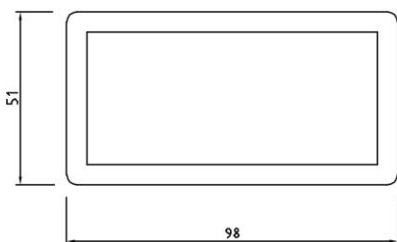
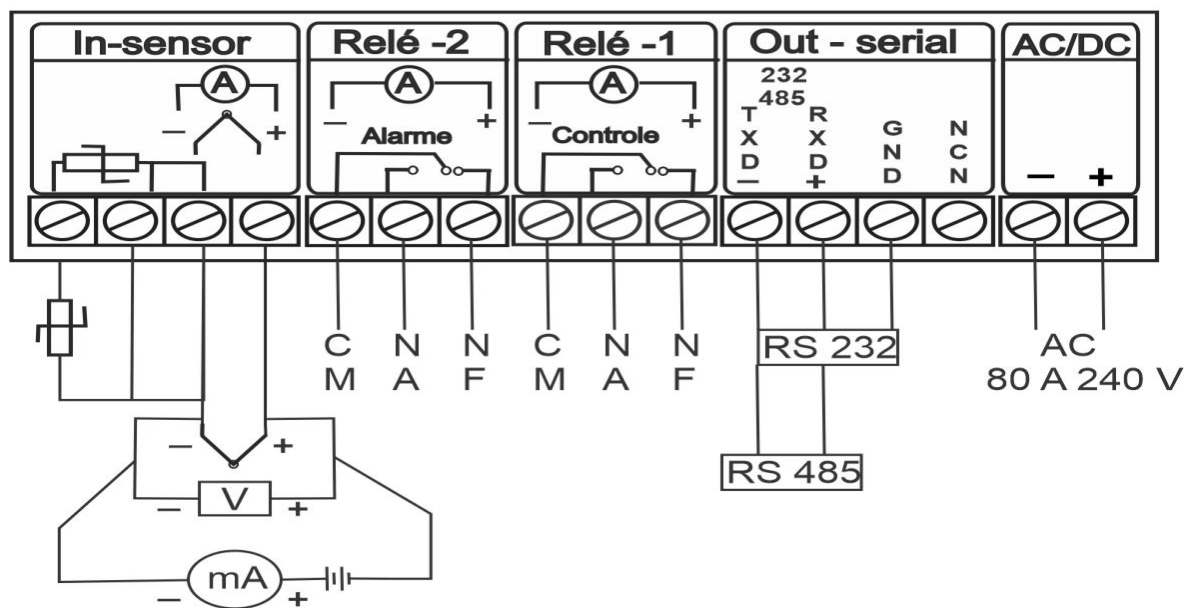
### Saídas digitais:

- Modo de controle - ON- OFF ou PID
- 1 relé para controle/ 1 relé para alarme

### Saídas analógicas:

- Sinais 4 a 20 mA
- 0 a 5 Vcc
- 0 a 10 Vcc

Esquema de Ligação dos Modelos CMX-2



Obs: Dimensões em mm

### SMART CONTROLE E SISTEMAS.

Rua Coronel Manoel Inácio da Mota Pacheco, 558 - CEP. 13.405-183 - Jd. Monumento Piracicaba – SP

Fone: (19) 2532-4209 – 2532-4205

[www.smartcontrols.com.br](http://www.smartcontrols.com.br) / [smart@smartcontrols.com.br](mailto:smart@smartcontrols.com.br)