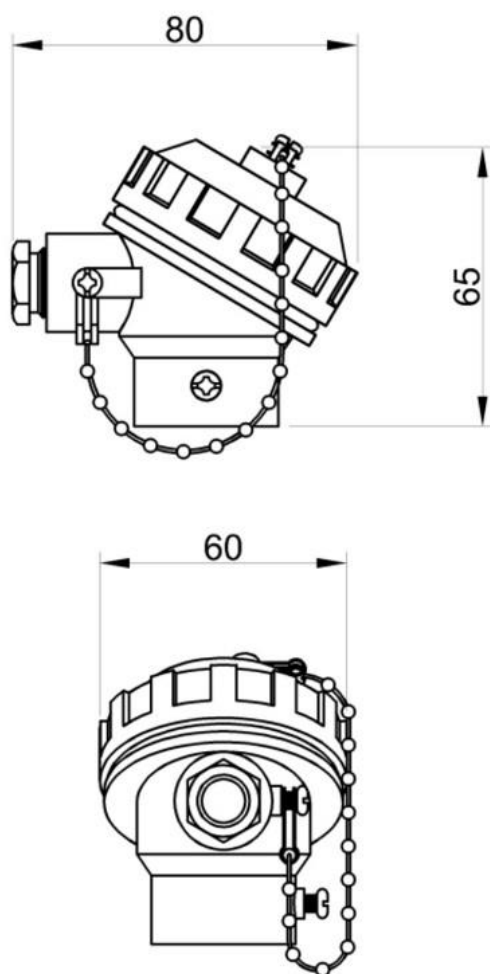


Características Técnicas:

- Cabeçote de alumínio KNC / KSC (Especificar);
- Conexão Tri Clamp: TC 1", 1.1/2", 2" ou 2.1/2" (Especificar);
- Ø da Haste: 6mm - 8mm - 3/8" - 1/2" (Especificar);
- Prova de Umidade tampa Roscada;
- Tamanho Haste: (Especificar)

CABEÇOTE KSC



CABEÇOTE KNC

