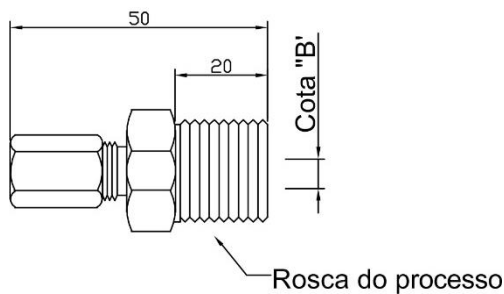


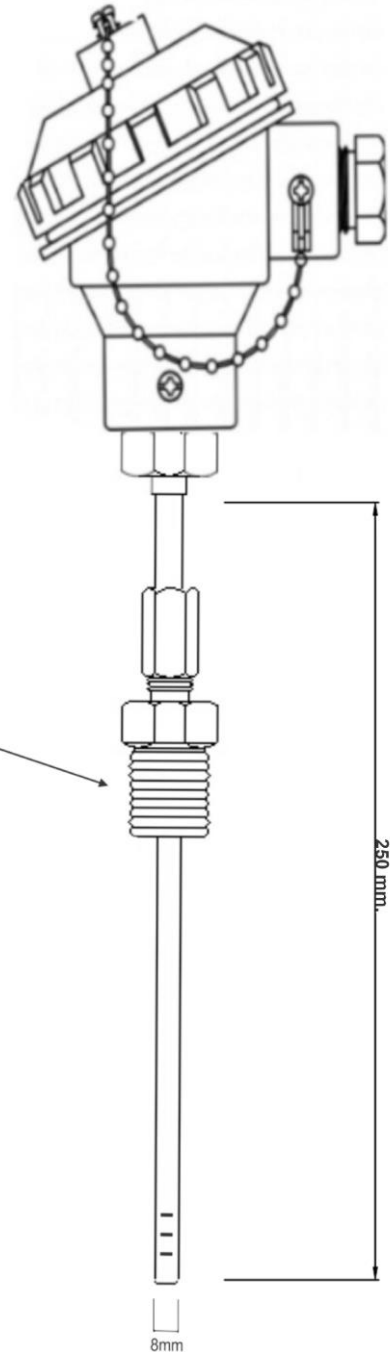
Características Técnicas:

Alimentação: 12 a 24Vcc;
Ajuste: trimpot zero/spam
Dimensão da haste: 250 x 8mm;
Rosca do processo: 1/2" NPT (bucim móvel);
Unidade de medidas:%UR;
Escala: 0 a 100%UR;
Precisão: 1%;
Saída: 4 a 20mA;
Pressão Máxima: 15BAR;
Temperatura Máxima: 85°C.

Bucim Móvel



Obs: Dimensões em mm.



Informações Técnicas:

Cota «B» - Ø da haste - 4mm. - 6mm. - 8mm. - 3/8" - 1/2";
Rosca do Processo - 1/8" - 1/4" - 1/2" - 3/4" - 1";
Tipo de Rosca - BSP/NPT;

**** ESTE SENSOR SÓ PODE SER INSTALADO NA VERTICAL - NÃO TEM GARANTIA DO ELEMENTO SENSOR****